

# MOUINC - MOUSE, INCLUINDO A DEFICIÊNCIA FÍSICA AO MUNDO DA COMPUTAÇÃO

*João Lucas Santos de Liz*<sup>1</sup>

*Joaquim Rodrigo de Oliveira*<sup>2</sup>

*João Francisco Frank Gil*<sup>3</sup>

## RESUMO

A tecnologia está cada vez mais presente na sociedade, trazendo todo os dias novas ideias e instrumentos que nem todos os tipos de pessoas em seus estados físicos conseguem manipular com facilidade, ou, até mesmo não conseguem manipular certo objeto devido as suas dificuldades físicas que ocupam. Para dar assistência as pessoas com deficiência física, contudo, será desenvolvido especificamente na manipulação do mouse do computador, criando um novo periférico, na forma de óculos.

### **Palavras-chave:**

Mouse; deficiência; tecnologia.

## ABSTRACT

Technology is increasingly present in society, bringing every day new ideas and instruments that not all types of people in their physical states can handle easily, or even can not manipulate a certain object because of their physical difficulties that they occupy. To assist people with physical disabilities, however, will be developed specifically in the manipulation of the computer mouse, creating a new peripheral, in the form of glasses.

### **Keywords:**

Mouse; deficiency; technology.

---

<sup>1</sup> Graduando do curso de Ciência da Computação do Centro Universitário Unifacvest.

<sup>2</sup> Orientador.

<sup>3</sup> Coorientador.

## 1. INTRODUÇÃO

O início da era digital se iniciou na concepção dos computadores, sendo desenvolvidos na segunda guerra mundial as primeiras máquinas se baseavam em realizar cálculos, sendo elas Harvard Mark I desenvolvida pelo físico Howard Aiken, formada pela Universidade de Harvard em 1930, e também a mais conhecida máquina ENIAC que foi desenvolvida por dois cientistas John Eckert e John Mauchly, da *Electronic Control Company*, colocada em funcionamento em 1946.

Com a evolução destas máquinas até os dias atuais do sec. XXI houve inúmeras mudanças, passados cerca de 85 anos após a criação das duas principais máquinas a tecnologia empregada na continuação dos computadores foi além do que apenas fazer cálculos matemáticos, e sim realizar inúmeras funções desde digitar textos até mesmo projetar desenhos, as funções disponíveis ultrapassou e quebrou inúmeras barreiras, baseado nisso grande parte da sociedade teve acesso a essa tecnologia, no Brasil cerca de 43,3 milhões de pessoas tem acesso direto a esta tecnologia (censo demográfico - IBGE - 2010), ou seja, todos os dias com acesso direto a estas máquinas. Baseado nestes dados a preocupação em que todos os tipos de pessoas tenham acesso a essa tecnologia incluindo principalmente deficientes físicos.

A evolução destas máquinas envolve a utilização de periféricos sendo os principais teclado e mouse, ferramentas essenciais para a utilização de um computador, considerando que pessoas em condições físicas normais podem fazer a manipulação da máquina sem nenhum tipo de dificuldade, sendo essas pessoas consideradas pela medicina que são pessoas que portam de um estado normal seja físico e mental. No entanto para incluir pessoas com deficiência física o que pode ser feito para que estas tenham a mesma facilidade para manipular os computadores na utilização do mouse?

### 1.1. Justificativa

Baseado na dificuldade em manipular um computador, especificamente o mouse por deficientes físicos, que é um periférico indispensável para a utilização da máquina, o propósito é facilitar a manipulação do mesmo, trazendo a este público específico maior comodidade e garantindo que estes possam ser independentes na utilização do computador, e garantindo a eles o direito do acesso a informação.

## **1.2. Importância**

### ***1.2.1. Social***

O desenvolvimento deste periférico vai assegurar a facilidade na manipulação do computador, mantendo assim, que a inclusão de deficientes físicos esteja presente cada vez mais e que existam mais projetos voltados a inclusão digital.

## **1.3. Objetivo geral**

Desenvolver o *hardware* com a função de um mouse comum, porém, concebido de sensores específicos para que deficientes físicos possam manipular.

### ***1.3.1. Objetivos específicos***

Objetivos específicos listados abaixo:

- Desenvolver um mouse (*hardware*) para deficientes físicos com o uso de sensores como giroscópio e acelerômetro monitorados por um micro controlador.
- Utilizar o *software Arduino* (IDE) para criação do código fonte e leitura dos dados enviados pelos sensores.
- Utilizar o sensor MPU-6050 para interação com o computador.
- Promover a inclusão digital e que os direitos do acesso a informação sejam para todos os tipos de pessoas na sociedade.

## **1.4. Metodologia**

O desenvolvimento de um trabalho deve-se basear no mínimo em ideias, pesquisas em bibliografias, utilizando dessas técnicas, a investigação em teorias concretas é fundamental para que obtenha êxito na conclusão do projeto.

É um conjunto de abordagens, técnicas e processos utilizados pela ciência para formular e resolver problemas de aquisição objetiva do conhecimento, de uma maneira sistemática (RODRIGUES, 2007, p.1).

### ***1.4.1. Documentação***

Pesquisa documental tem por finalidade posicionar o pesquisador de maneira que entre em contato com todo o conteúdo que exista sobre determinado assunto, englobando por completo a bibliografia e documentos públicos (MARCONI; LAKATOS, 2010). A utilização desses documentos é voltada para explicações e fonte de informações, tendo em vista o esclarecimento, bem como a afirmação de determinado assunto (SÁ-SILVA; ALMEIDA; GUIDANI, 2009).

### ***1.4.2. Natureza da pesquisa***

Nesse estudo, adotou-se o método de pesquisa qualitativa. A pesquisa qualitativa trabalha com dados subjetivos, crenças, valores, opiniões, fenômenos, hábitos (GIL, 1987). Segundo Minayo (1995, p.22):

A pesquisa qualitativa responde a questões muito particulares. Ela se preocupa [...] com um nível de realidade que não pode ser quantificado. Ou seja, ela trabalha com o universo de significados, motivos, aspirações, crenças, valores e atitudes, o que corresponde a um espaço mais profundo das relações, dos processos e dos fenômenos que não podem ser reduzidos à operacionalização de variáveis.

A pesquisa qualitativa procura gerar novas teorias e conceitos durante toda a coleta de dados e assim ampliar o conhecimento e a visão do pesquisador (GIBBS, 2009).

### ***1.4.3. Metodo de pesquisa***

Ao adotar este estudo como uma pesquisa qualitativa, o método de pesquisa a ser utilizado é de estudo de caso. O estudo de caso é uma estratégia de pesquisa que compreende um método que abrange tudo em abordagens específicas de coletas e análise de dados (YIN, 2001).

A pesquisa é desencadeada quando não se dispõe de informação suficiente para responder ao problema, ou então quando a informação disponível se encontra em tal estado de desordem que não possa ser adequadamente relacionado ao problema (Gil, 2002).

## 2. REVISÃO DE LITERATURA

Esta revisão de literatura tem como fundamento abordar os principais temas referentes a este projeto, visando ao leitor a base de estudos do início até a conclusão do projeto. Iniciando com o conceito de Computador, traz os principais fundamentos para a criação do computador explicitando que no início era somente uma máquina de fazer cálculos e que com o passar dos anos se tornou algo indispensável para o ser humano no seu dia a dia, contudo, como foi um mecanismo inserido na sociedade é algo que todos os tipos de públicos tem algum tipo de acesso, porém, ainda gera certa dificuldade para as pessoas com deficiência física manipularem um de seus principais periféricos o *mouse*, assunto abordado na seção Deficiência que na teoria identifica os tipos de deficiência e o público que sofre dificuldades na manipulação do computador, enfatizando na seção Deficientes Físicos que é o público alvo para a criação do projeto. No mesmo seguimento é referenciado a Inclusão Digital que se tratando de tecnologia e pessoas com deficiência é um dos temas principais incluindo o direito ao acesso a informação que todos na sociedade possuem. Em *Hardware e Software* é conceituado os tipos de sensores utilizados e a plataforma (IDE) utilizada referenciando ao *Arduino* plataforma de prototipagem que possui um micro controlador, e especificando a linguagem de programação utilizada.

### 2.1. Computador

Os primeiros computadores (calculadoras programáveis capazes de armazenar os programas) surgiram na Inglaterra e nos Estados Unidos em 1945. Por muito tempo reservados aos militares para cálculos científicos, seu uso civil disseminou-se durante os anos 60. Já nessa época era previsível que o desempenho do hardware aumentaria constantemente (PIERRE LEVY, 1999a).

Com o desenvolvimento de novos recursos os computadores sofreram inúmeras mudanças além de somente realizar cálculos como Harvard Mark I e o ENIAC, foram aprimorados com novas tecnologias as quais fizeram passar de apenas realizar cálculos, mas também com outros inúmeros *softwares* como diversas funções e com alguns periféricos essenciais para sua manipulação.

A partir de 1975, com a disseminação dos circuitos integrados, a Computação deu um novo salto em sua história, proporcionado pelo surgimento e desenvolvimento da indústria dos computadores pessoais e, principalmente, pelo aparecimento da computação multimídia. Com o aparecimento dos microcomputadores, rompeu-se a barreira de deslumbramento que cercava

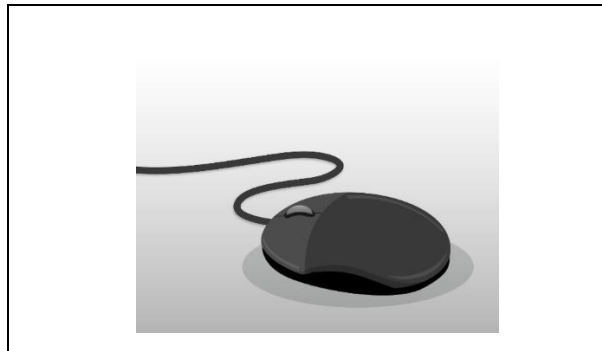
as grandes máquinas e seu seletor pessoal que as manipulava, e surgiu a possibilidade da transferência do controle do computador para milhares de pessoas, assistindo-se à sua transformação em um bem de consumo (CLÉUZIO FONSECA FILHO, 2007).

Para realizar a manipulação do computador as pessoas necessitavam de periféricos, os quais são necessários até os dias atuais como *mouse* e teclado.

### **2.1.1 Mouse**

Desenvolvido e patenteado em 1970 o *XY Position Indicator For A Display System*, inventor Douglas Engelbart, definido como *mouse* (figura 1) por sua aparência a um rato, foi criado com o propósito de substituir os comandos de textos utilizados nos sistemas antigos, inicialmente constituído por apenas um botão em uma caixa de madeira. Principal função fazer o controle da posição X e Y, e também fazer a seleção de links em uma tela de computador. Componente de fácil manipulação, no entanto nem todas as pessoas tem facilidade ao utilizar.

**FIGURA 1 - Mouse.**



Fonte:[https://www.gcfaprendelivre.org/tecnologia/curso/informatica\\_basica / partes\\_basicas\\_do\\_computador/4.do](https://www.gcfaprendelivre.org/tecnologia/curso/informatica_basica/partes_basicas_do_computador/4.do)

## **2.2. Deficiência**

A deficiência é qualquer tipo de anormalidade seja ela psicológica, estrutural, anatômica ou fisiológica. Gerando distúrbios nas suas formações (CID, 2010).

Os transtornos ocorridos na execução ou manipulação de objetos, a condição anormal de um ser humano consiste em uma deficiência sendo também a falta de capacidade no seu cotidiano para executar movimentos.

A falta de habilidades na realização de tarefas para o ser humano, tornando até mesmo incapaz de realizar atividades normais designando a uma deficiência (CID, 2010).

O indivíduo com certa desvantagem perante a sociedade com certa deficiência ou incapacidade, estando limitado a um papel anormal. Indiferentemente de sexo e idade, caracterizando certa indiferença ao grupo que está inserido. Interferindo na sua socialização ambiental, econômica e cultural. (CID, 2010).

Cerca de 5,6 milhões de pessoas declararam ter ao menos um tipo de deficiência (figura 2), o que corresponde a 23,9% da população brasileira (IBGE, 2010).

**FIGURA 2 - Deficientes porcentagem.**



Fonte: <http://g1.globo.com/brasil/noticia/2012/04/239-dos-brasileiros-declaram-ter-alguma-deficiencia-diz-ibge.html>

### 2.2.1. Deficiência física

Alteração completa ou parcial de um ou mais segmentos do corpo humano, acarretando o comprometimento da função física, apresentando-se sob a forma de paraplegia, paraparesia, monoplegia, monoparesia, tetraplegia, tetraparesia, triplegia, triparesia, hemiplegia, hemiparesia, ostomia, amputação ou ausência de membro, paralisia cerebral,

nanismo, membros com deformidade congênita ou adquirida, exceto as deformidades estéticas e as que não produzam dificuldades para o desempenho de funções. (BRASIL, N° 5296/04)

Limitação de um ser humano em sua estrutura física, com certo comprometimento no seu sistema físico-motor sendo muscular, ósteo-articular e neurológico. As lesões ocorridas geram a limitação do sistema físico (AMIRALIAN, 2000).

### **2.3. Inclusão digital**

A constatação da importância e necessidade da informação para a execução de qualquer atividade na sociedade contemporânea, evidenciada pelo advento das novas tecnologias, tem levantado diversas questões a respeito do valor da informação e a quem ela se destina. Independente das muitas formas de limitações existentes, todas as pessoas são capazes de determinadas realizações, com direitos e deveres iguais (MAIA, 2011, p.5)

O avanço tecnológico dos últimos anos vem proporcionando, o surgimento de outros valiosos recursos para facilitar o referido acesso (MANOEL, 2006, p.5).

A pessoa com deficiência visual tem as mesmas possibilidades de uma pessoa com visão normal no processo de perceber a informação, precisando somente que tenha suas necessidades especiais supridas para praticar sua cidadania e ainda poder enfrentar preconceitos e grandes dificuldades de acessibilidade (MAIA, 2011, p.7).

#### **2.3.1. Acesso a informação**

Todos são iguais perante a lei, sem distinção de qualquer natureza, garantindo-se aos brasileiros e aos estrangeiros residentes no País a inviolabilidade do direito à vida, à liberdade, à igualdade, à segurança e à propriedade (CRFB, art. 5°).

Todos têm direito a receber dos órgãos públicos informações de seu interesse particular, ou de interesse coletivo ou geral, que serão prestadas no prazo da lei, sob pena de responsabilidade, ressalvadas aquelas cujo sigilo seja imprescindível à segurança da sociedade e do Estado. (CRFB, art. 5°, inc. XXXIII).

### **2.4. Ferramentas**

Capazes de armazenar informações, tomar decisões e seguindo passo a passo, sendo eles mouse, teclado, programas e afins, utilizando sistemas operacionais capazes de detectar a



eficiência de um projeto, fazendo com que pessoas utilizem os programas contidos. (TORVALDS, 2001).

### 2.4.1. Arduino

Arduino abre portas à compreensão de uma importante ferramenta de desenvolvimento através de uma aprendizagem simples, mas dedicada, onde pode fazer desde *robots* a domótica entre muitas outras aplicações (SANTOS, 2009).

O seu poder de processamento é afetado por características como Bits, quantidade de núcleos, arquitetura apresentada, tipo de instruções, entre outras. Como fator de grande importância tem-se ainda a existência de memória externa, onde estão armazenados os programas que serão executados (SANTOS, 2009).

Plataforma (figura 3) de computação de fonte aberta *open source*, com base em uma placa simples de entrada/saída (*Input/Output*, ou I/O) baseada em um *hardware* flexível e um *software* fácil de usar (TORRES, 2010).

**FIGURA 3** - Arduino Leonardo.



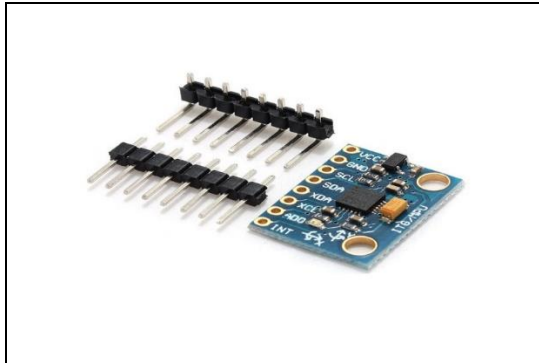
Fonte: <https://www.robotshop.com/en/arduino-leonardo-microcontroller.html>

### 2.4.2 MPU-6050

O sensor contém em um único chip um acelerômetro e um giroscópio tipo MEMS. São 3 eixos para o acelerômetro e 3 eixos para o giroscópio, sendo ao todo 6 graus de liberdade (6DOF) (COSTAL,2014).

O CI **MPU6050** (*datasheet*), além dos dois sensores, tem embutido um recurso chamado **DMP** (*Digital Motion Processor*), responsável por fazer cálculos complexos com os sensores e cujos dados podem ser usados para sistemas de reconhecimento de gestos, navegação (GPS), jogos e diversas outras aplicações. Outro recurso adicional é o sensor de temperatura embutido no CI (figura 4), que permite medições entre -40 e +85 °C (THONSEM, 2014).

**FIGURA 4 - MPU - 6050**



Fonte: <https://www.filipeflop.com/blog/tutorial-acelerometro-mpu6050-arduino/>

### 3. PRE-PROJETO

Neste capítulo será representado os conceitos referências na elaboração do *hardware*.

#### 3.1. Diagrama de UML

UML prevê um diagrama específico para modelar os diversos estados de um objeto durante o seu ciclo de vida. Tal diagrama é chamado de diagrama de estados. Ele é muito utilizado na área de eletrônica digital assim como em linguagens formais. Foi importado pela UML por ser uma maneira eficiente e clara de se descrever todos os possíveis estados de um sistema assim como quais eventos levam a transição de um estado para outro (ABDALA, p.1).

##### 3.1.1 Diagrama de estados

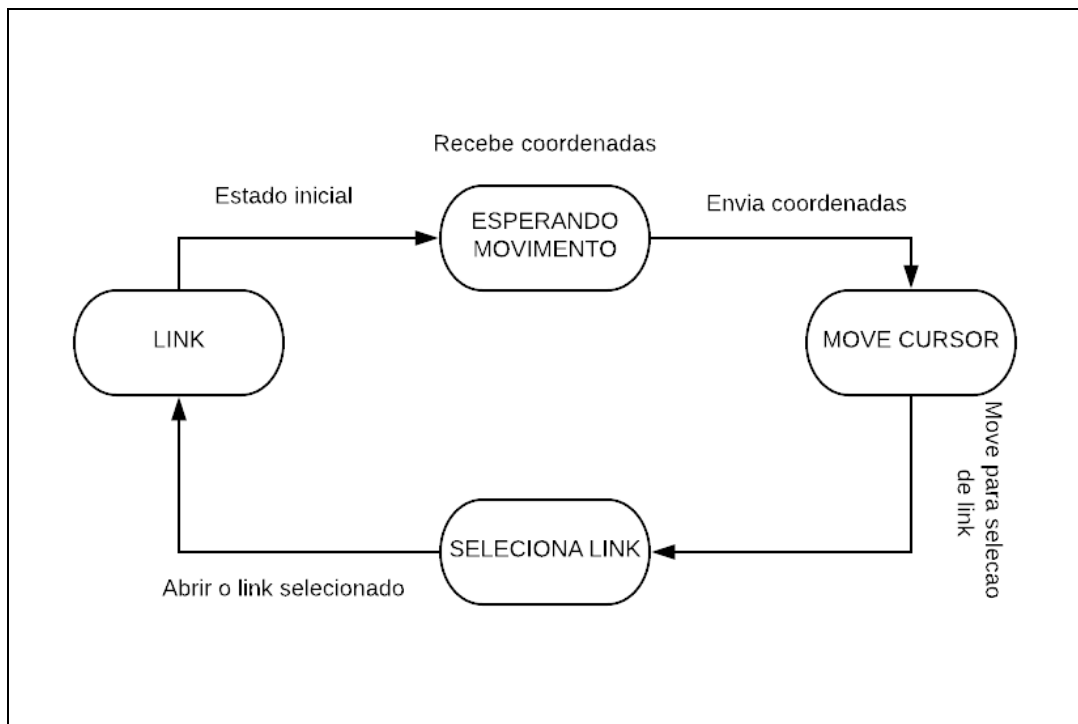
O diagrama de estados (figura 5) está relacionado ao processo ou tarefa que o objeto irá realizar, visando as atividades ocorrentes em cada ação, representando o

comportamento de cada objeto na sua função.

Em um diagrama de estado, um objeto possui um comportamento e um estado completado de informações.

O estado de um objeto depende da atividade na qual ele está processando. Um diagrama de estado mostra os possíveis estados de um objeto e as transações responsáveis pelas suas mudanças de estado (MARTIN).

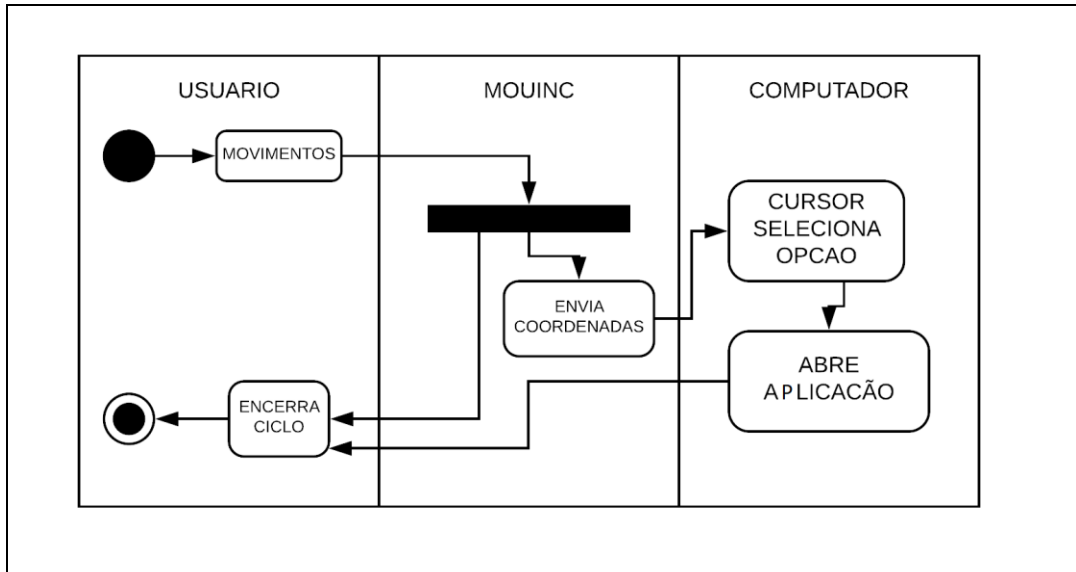
**FIGURA 5** - Diagrama de estados



Fonte: arquivo do autor.

### 3.1.2 Diagrama de atividades

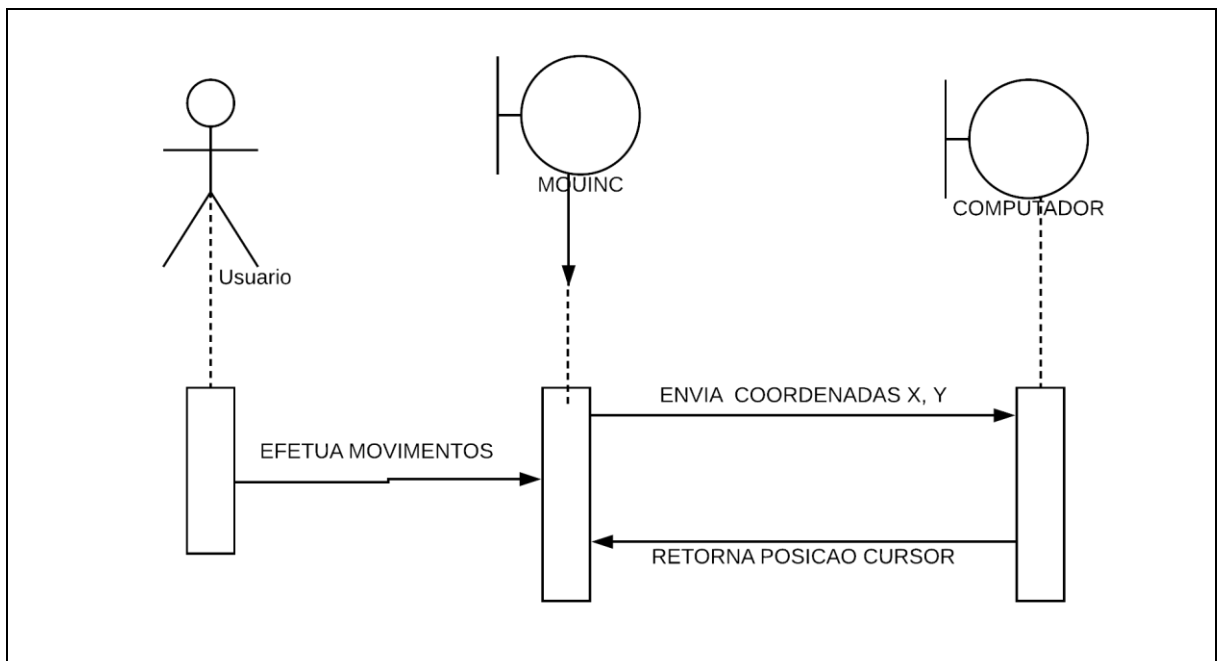
Quando uma ação ou atividade de um estado é terminada, o controle de fluxo (figura 6) passa imediatamente para o próximo estado de ação ou atividade (SINOTI).

**FIGURA 6 - Diagrama de atividade**

Fonte: arquivo do autor.

### 3.1.3 Diagrama de sequencia

Diagrama (figura 7) criado para modelagem da interação entre objetos. Detalha como objetos colaboram para implementar um cenário de caso de uso e para ajudar na identificação dos métodos das classes (FOWLER,2003).

**FIGURA 7 - Diagrama de sequência**

Fonte: arquivo do autor.

### 3.2. MOUINC

A interatividade juntamente com a tela de um computador, é algo que está ligado a alguns fatores como busca de informações, notícias, vídeos, imagens, participação em grupos de redes sociais, para isso o novo modelo de mouse a ser desenvolvido visa abranger o público que possui certa deficiência física e sofre dificuldades ao se deparar com o mouse convencional.

Na utilização de coordenadas X e Y recebidas a partir do sensor, que se posicionara no membro da cabeça do indivíduo, semelhante a um óculos, iniciando o movimento do cursor na tela do computador. A criação deste periférico visa principalmente a forma de inclusão para todos, servindo como auxílio básico para a navegação no mundo da computação.

### 3.3. Código fonte

No quadro a seguir (quadro 2), representa parte da codificação no micro controlador, fazendo a leitura nas variáveis e enviando os valores para o movimento do cursor.

#### QUADRO 1 - Código fonte

1	// Leitura posição X
2	X=Wire.read()<<8 Wire.read();
3	
4	// Leitura posição Y
5	Y=Wire.read()<<8 Wire.read();
6	
7	//Envia valores de X para a serial
8	Serial.print("X = "); Serial.print(X);
9	
10	//Envia valores de Y para a serial
11	Serial.print("Y = "); Serial.print(Y);
12	
13	// Movimento mouse
14	int xReading = X(0);
15	int yReading = Y(1);
16	Mouse.move(XReading, YReading, 0);

## **4. TRABALHOS CORRELATOS**

### **4.1 Mouse Visual – Bradesco**

Em 2010 o Bradesco criou uma ferramenta para seus clientes que possuem deficiência motora, concebido em forma de aplicativo, chamado de Mouse Visual Bradesco. O propósito desta ferramenta é facilitar o acesso na versão do banco na internet.

Utilizando da webcam, faz leituras dos movimentos da cabeça, posicionando o cursor na posição desejada, auxiliando nas transições bancárias. Sendo oferecido para seus clientes.

## **5. RESULTADOS ESPERADOS**

Baseado nos conceitos estudados, a criação deste periférico será de suma importância na sua implantação, agregando ao usuário facilidades no seu dia a dia, sendo ele o principal meio de interação com o computador para pessoas com deficiência física.

A criação do MOUINC tornara a união entre tecnologia e o ser humano algo cada vez mais relativo, gerando novas ideias a cada situação de dificuldade que existe na sociedade, as barreiras existentes na comunidade certas vezes impedem o ser humano com deficiência física de interagir com novas tecnologias criadas para pessoas consideradas normais, sendo assim, existe visionários que tentam de alguma forma mudar a vida de pessoas.

O MOUINC é mais uma ideia de interação com facilidades de manuseio em um computador, e irá trazer muitos benefícios para pessoas com deficiência física, tornando essas independentes e com certeza melhorando o bem-estar desses indivíduos.

## REFERENCIAS BIBLIOGRAFICAS

ABCMED. **Deficiência física**. Disponível em: <<http://www.abc.med.br/p/sinais.-sintomas-e-doencas/1306348/deficiencia+fisica.htm>>. Acesso em: 13 mai. 2018.

BARBOSA, Simone Diniz Junqueira; SILVA, Bruno Santana Da. **Interação humano-computador**. 1 ed. São Paulo: Elsevier, 2010.

CCM. **A história do computador**. Disponível em: <<https://br.ccm.net/contents/232-a-historia-do-computador>>. Acesso em: 13 mai. 2018.

FILHO, Clézio Fonseca. **História da computação: O caminho do pensamento e da tecnologia**. Porto Alegre: EdPUCRS, 2007.

FUNDAÇÃO DORINA. **O que é deficiência?**. Disponível em: <<https://www.fundacaodorina.org.br/a-fundacao/deficiencia-visual/o-que-e-deficiencia/>>. Acesso em: 13 mai. 2018.

GERHARDT, Tatiana Engel; SILVEIRA, Denise Tolfo. **Metodos de pesquisa**. 1 ed. Rio Grande do Sul: UFRGS, 2009.

HISTORIA DE TUDO. **Historia do mouse**. Disponível em: <<http://www.historiadetudo.com/mouse>>. Acesso em: 13 mai. 2018.

LAKATOS, Eva Maria. **Fundamentos de metodologia científica**. 5 ed. São Paulo: Atlas S.A, 2003.

LEVY, Pierre. **Cibercultura**. 1 ed. São Paulo: 34 LTDA., 1999.

MAIA, Maria Aniolly Queiroz. **Sistemas de informação, multiculturalidade e inclusão social: Pessoas com deficiência visual e o acesso a informação**. 1 ed. Maceió: UFRGN, 2011.

SINOTI, Cibele Da Rosa Christ. **Uml diagrama de atividades análise e projeto de software**. Brasil: Senac, 2010.

SOBRINHO, Jorge Hage. **Acesso à informação pública: Controladoria-Geral da União**. 1 ed. Brasília: Eclips Design, 2011.

VALENTE, José Armando. **O computador na sociedade do conhecimento**. 1 ed. Florianópolis: PROINFO, 2003.